



Asiento

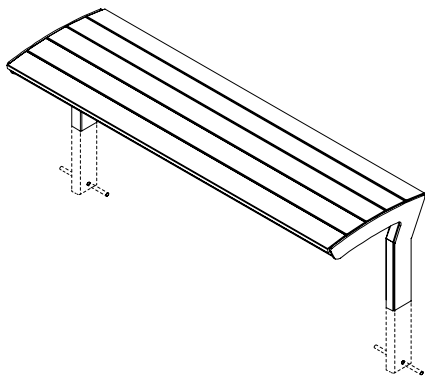
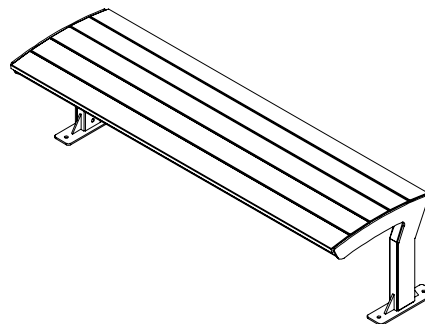
# AS-003/MA

Seat

Asiento simple y muy funcional para sitios de corta estadía. Sus dos perfiles de asiento fabricados en acero al carbón, le brindan su forma única a juego con su asiento en madera tropical, pieza térmica, cómoda al intemperie y sumamente resistente.

Simple and functional seat thought for short stays. Its two steel profiles fabricated in steel carbon, provide its unique shape complemented by the tropical wood surface, comfortable because of its termic properties and resilient to the exterior conditions.

**BKT**  
mobiliario  
urbano

**AHOGABLE****TAQUETEABLE****Ficha Técnica /Data**

## Sheet

Fabricación Acero al carbón, duela en madera tropical.  
Manufacturing Steel carbon and tropical wood.

Acabado Galvanizado o galvanizado  
Finishes con pintura poliéster.  
Galvanized and polyester paint.

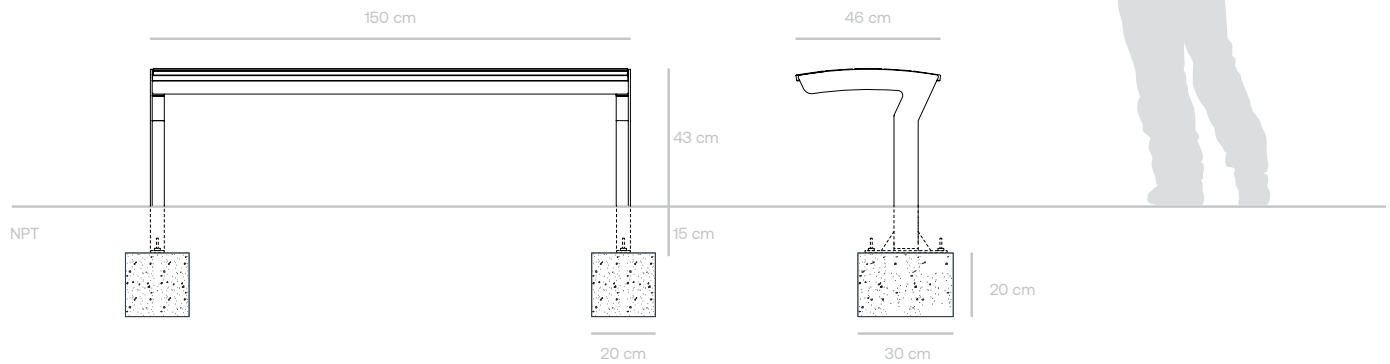
Colores Disponibles ● Gris Oscuro · Dark Grey  
Available Colors ● Gris Claro · Light Grey  
● Galvanizado · Galvanized

Garantía 5 años  
Warranty 5 years



Asiento /Seat · AS-003/MA

# Ahogable

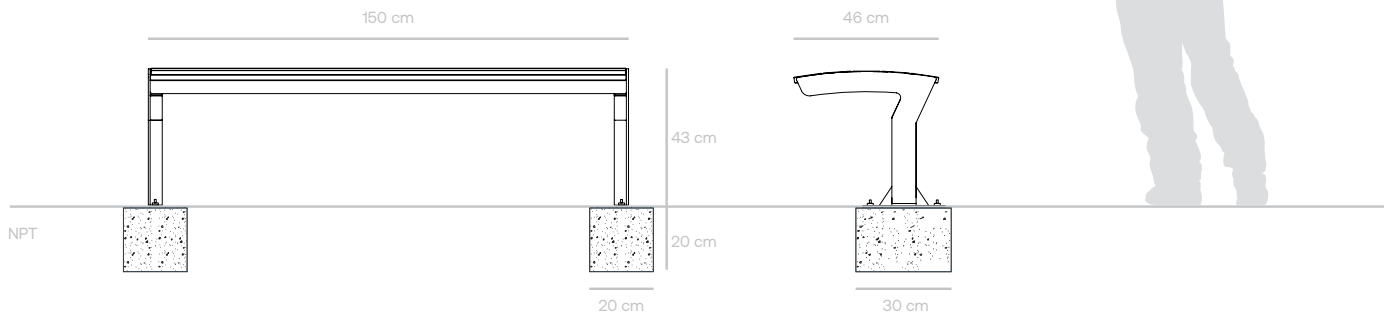


PESO /WEIGHT	MATERIALES /MATERIALS	ACABADO /FINISHING	MEDIDAS /DIMENSIONS	CATEGORÍAS DE AMBIENTE Y DURABILIDAD ESTIMADA ENVIRONMENTAL CATEGORIES & ESTIMATED DURABILITY
22 kg	Acero al carbón, duela en madera tropical. Steel carbon and tropical wood.	Galvanizado o galvanizado con pintura poliéster. Galvanized and polyester paint.	150×46×43 cm	C2 Baja a C3 Media /C2 Low to C3 Mild 30 a 60 meses de garantía de acuerdo a categoría /30 to 60 months warranty depending on category
GARANTÍA /WARRANTY 5 años 5 years			COLOR /COLOR ● ● ●	



Asiento /Seat · AS-003/MA

# Taqueteable



PESO /WEIGHT	MATERIALES /MATERIALS	ACABADO /FINISHING	MEDIDAS /DIMENSIONS	CATEGORÍAS DE AMBIENTE Y DURABILIDAD ESTIMADA
22 kg	Acero al carbón, duela en madera tropical. Steel carbon and tropical wood.	Galvanizado o galvanizado con pintura poliéster. Galvanized and polyester paint.	150×46×43 cm	ENVIRONMENTAL CATEGORIES & ESTIMATED DURABILITY C2 Baja a C3 Media /C2 Low to C3 Mild 30 a 60 meses de garantía de acuerdo a categoría /30 to 60 months warranty depending on category
GARANTÍA /WARRANTY 5 años 5 years			COLOR /COLOR ● ● ●	

## CATEGORÍAS DE AMBIENTE Y DURABILIDAD ESTIMADA

Grado de Corrosividad	Ambiente	Durabilidad estimada	Rango sugerido para este producto
C1 Muy Baja	Zonas secas y frías, baja humedad, algunas zonas desérticas.	60 meses	✓
C2 Baja	Zonas de baja polución, zonas urbanas y desérticas.	60 meses	✓
C3 Media	Zona urbana no marítima y marítima de baja salinidad.	30 meses	✓
C4 Alta	Zonas industriales, zonas costeras sin niebla salina.	30 meses	✗
C5 Muy alta	Zona industrial contaminada, alto grado de salinidad, cercanía a la costa.	6 meses	✗
CX Extrema	Zonas industrial muy contaminada, embarcaderos o malecones con brisa y neblina marina.	6 meses	✗

Nota: Tabla según nmea ISO 9223:2012

## ENVIRONMENTAL CATEGORIES AND ESTIMATED DURABILITY

Corrosive index	Environment	Lifespan	Suggested rank for this product
C1 Very low	Dry and cold areas, low humidity, some desert areas.	60 months	✓
C2 Low	Low pollution areas, urban and desert areas.	60 months	✓
C3 Mild	Non-maritime and maritime urban area of low salinity.	30 months	✓
C4 High	Industrial areas, coastal areas without salt mist.	30 months	✗
C5 Very high	Polluted industrial zone, high degree of salinity, proximity to the coast.	6 months	✗
CX Extreme	Highly polluted industrial areas, piers or seawalls with breeze and sea mist.	6 months	✗

Note: Table according to nmea ISO 9223:2012



Para mayor información de cómo  
nuestros productos colaboran a  
la mejora de espacios y en crear  
mejores ciudades, visita nuestro  
sitio web [bktmobiliario.com](http://bktmobiliario.com)

Llámanos al  
**(33)3825 7333**  
**(33)3165 8582**

O escríbenos a  
[info@bktmobiliario.com](mailto:info@bktmobiliario.com)

**BKT**  
mobiliario  
urbano