



Asiento

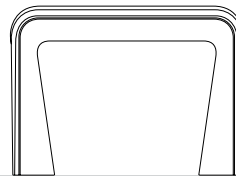
# AS-010

Seat

**BKT**  
mobiliario  
urbano

El AS-010 es un asiento esbelto de concreto polimérico, destaca su forma simple y curvas sutiles. El diseño de este asiento le permite mimetizarse con prácticamente cualquier entorno, haciendo más interesante la experiencia de la interacción social en espacio público.

A slim seat made out of polymeric concrete, its simple shape and subtle curves stand out. The design of this seat allows it to blend in with practically any environment, making the experience of social interaction in public space more interesting.

**GRANDE****CHICO****Ficha Técnica /Data**

Sheet

Fabricación  
Manufacturing

Concreto polimérico  
Polymeric concrete

Acabado  
Finishes

Liso  
Smooth

Colores Disponibles  
Available Colors

- Gris Oscuro  
Dark Grey
- Azul  
Blue
- Blanco  
White
- Turquesa  
Turquoise
- Verde  
Green

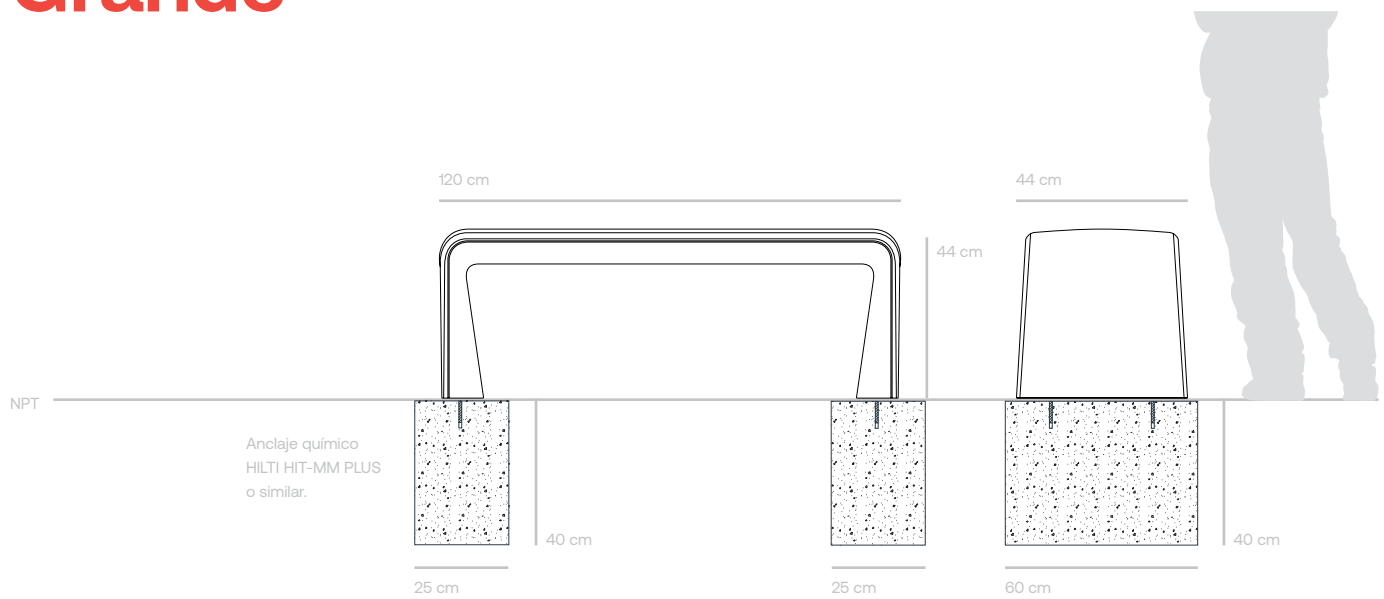
Garantía  
Warranty

5 años  
5 years



Asiento /Seat · AS-010

# Grande



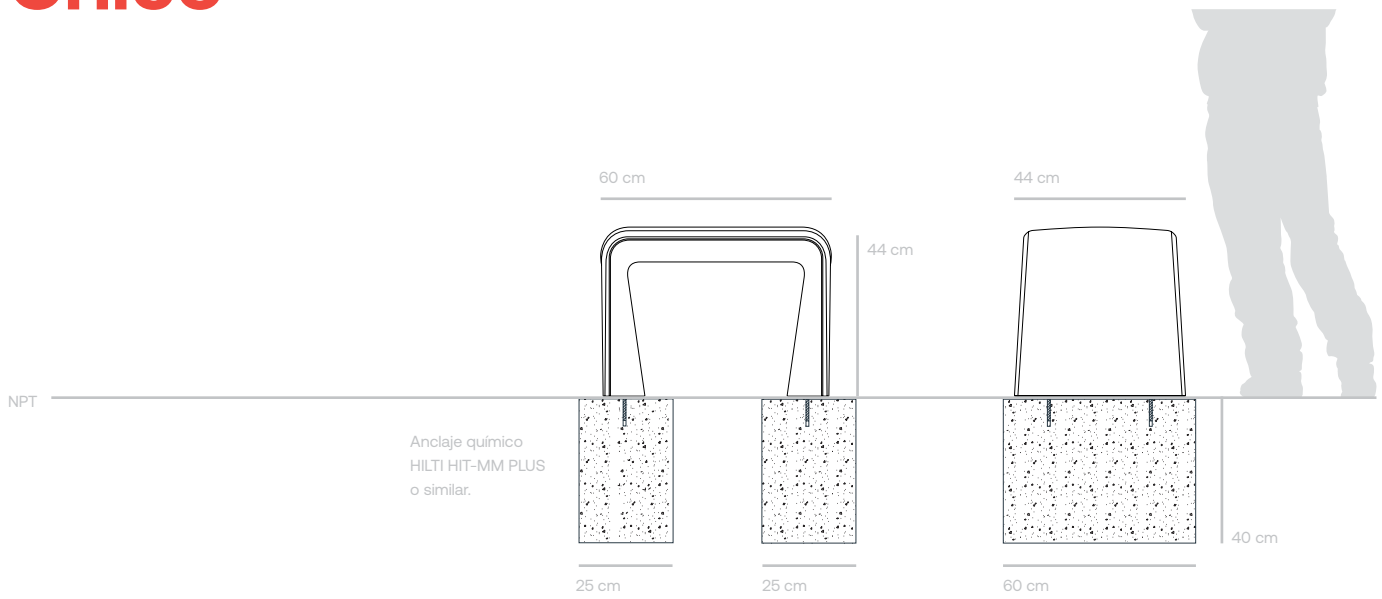
PESO /WEIGHT	MATERIALES /MATERIALS	ACABADO /FINISHING	MEDIDAS /DIMENSIONS	CATEGORÍAS DE AMBIENTE Y DURABILIDAD ESTIMADA
118 kg	Concreto polimérico. Polymeric concrete.	Liso Smooth	120×44×44 cm	ENVIRONMENTAL CATEGORIES & ESTIMATED DURABILITY
GARANTÍA /WARRANTY				
5 años 5 years				
		COLOR /COLOR		
		<input type="radio"/> <input type="radio"/>		
		<input type="radio"/> <input type="radio"/> <input type="radio"/>		






Asiento /Seat · AS-010

# Chico



<b>PESO /WEIGHT</b> 79 kg	<b>MATERIALES /MATERIALS</b> Concreto polimérico. Polymeric concrete.	<b>ACABADO /FINISHING</b> Liso Smooth	<b>MEDIDAS /DIMENSIONS</b> 60×44×44 cm	<b>CATEGORÍAS DE AMBIENTE Y DURABILIDAD ESTIMADA</b> ENVIRONMENTAL CATEGORIES & ESTIMATED DURABILITY
<b>GARANTÍA /WARRANTY</b> 5 años 5 years			<b>COLOR /COLOR</b> 	

## CATEGORÍAS DE AMBIENTE Y DURABILIDAD ESTIMADA

Grado de Corrosividad	Ambiente	Durabilidad estimada	Rango sugerido para este producto
C1 Muy Baja	Zonas secas y frías, baja humedad, algunas zonas desérticas.	60 meses	✓
C2 Baja	Zonas de baja polución, zonas urbanas y desérticas.	60 meses	✓
C3 Media	Zona urbana no marítima y marítima de baja salinidad.	30 meses	✓
C4 Alta	Zonas industriales, zonas costeras sin niebla salina.	30 meses	✗
C5 Muy alta	Zona industrial contaminada, alto grado de salinidad, cercanía a la costa.	6 meses	✗
CX Extrema	Zonas industrial muy contaminada, embarcaderos o malecones con brisa y neblina marina.	6 meses	✗

Nota: Tabla según nmea ISO 9223:2012

## ENVIRONMENTAL CATEGORIES AND ESTIMATED DURABILITY

Corrosive index	Environment	Lifespan	Suggested rank for this product
C1 Very low	Dry and cold areas, low humidity, some desert areas.	60 months	✓
C2 Low	Low pollution areas, urban and desert areas.	60 months	✓
C3 Mild	Non-maritime and maritime urban area of low salinity.	30 months	✓
C4 High	Industrial areas, coastal areas without salt mist.	30 months	✗
C5 Very high	Polluted industrial zone, high degree of salinity, proximity to the coast.	6 months	✗
CX Extreme	Highly polluted industrial areas, piers or seawalls with breeze and sea mist.	6 months	✗



Para mayor información de cómo  
nuestros productos colaboran a  
la mejora de espacios y en crear  
mejores ciudades, visita nuestro  
sitio web [bktmobiliario.com](http://bktmobiliario.com)

Llámanos al  
**(33)3825 7333**  
**(33)3165 8582**

O escríbenos a  
[info@bktmobiliario.com](mailto:info@bktmobiliario.com)

**BKT**  
mobiliario  
urbano