

# radium

NEW 2015

## DESIGN SET



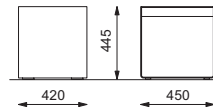
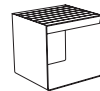
Radium p. 155



## LRA 115

### Stool Silla Banquinho

steel structure made of bent steel sheet, seat made of wooden lamellas  
estructura de chapa de acero curvada, asiento de láminas de madera  
estrutura de chapa de aço dobrada, assento de ripas de madeira

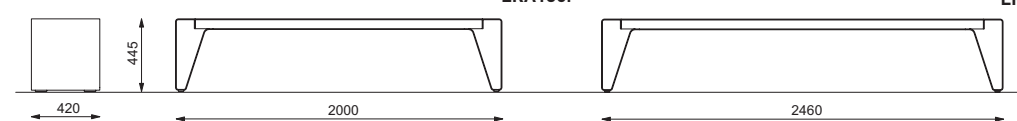
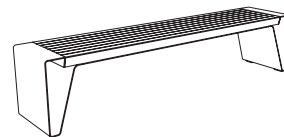


LRA115b  
LRA115t  
LRA115r

## LRA130 / 131

### Park bench Banco de parque Banco de parque

steel structure made of bent steel sheet, seat made of wooden lamellas  
estructura de chapa de acero curvada, asiento de láminas de madera  
estrutura de chapa de aço dobrada, assento de ripas de madeira



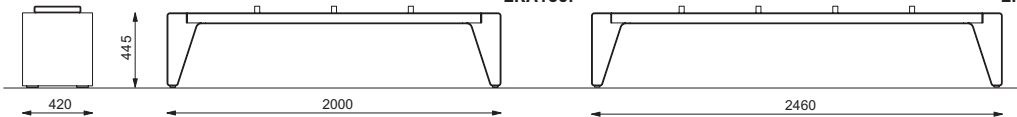
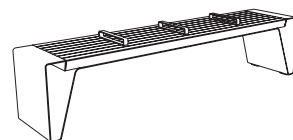
LRA130b  
LRA130t  
LRA130r

LRA131b  
LRA131t  
LRA131r

## LRA135 / 136

### Park bench with separate seats Banco de parque con asientos seccionados Banco de parque com assentos separados

steel structure made of bent steel sheet, seat made of wooden lamellas, with stainless steel components  
estructura de chapa de acero curvada, asiento de láminas de madera, con elementos de separación de acero inoxidable  
estrutura de chapa de aço dobrada, assento de ripas de madeira, com separadores de aço inoxidável

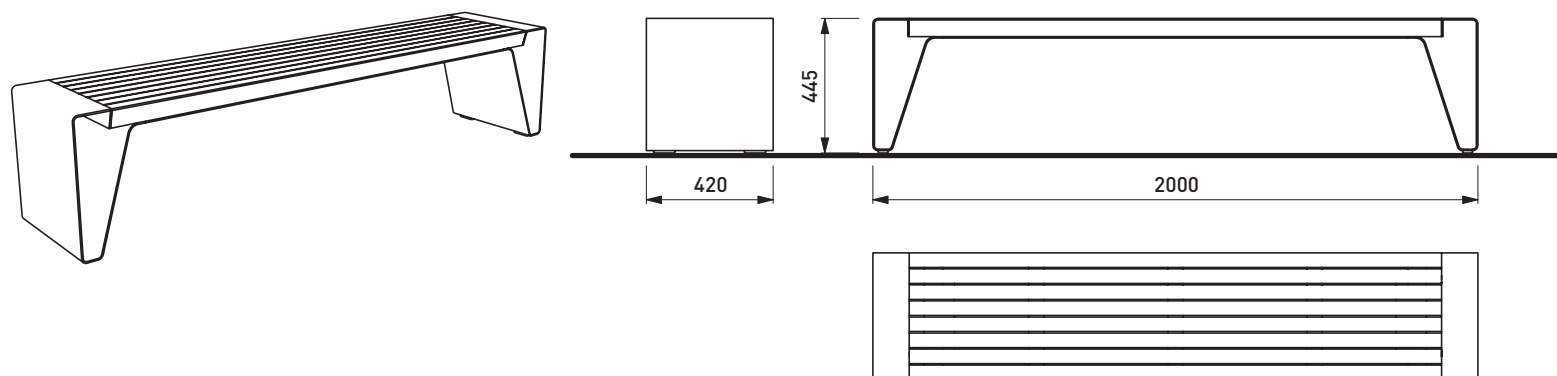


LRA135b  
LRA135t  
LRA135r

LRA136b  
LRA136t  
LRA136r



ILLUSTRATIVE PHOTO



DATE: 28. 4. 2015 V: 01

dimensions in mm

## LRA130 - RADIUM

All rights reserved. Protection of industrial design.

Rozměry výrobků mají informativní charakter. Výrobce si vyhrazuje právo na změnu technické specifikace bez předchozího upozornění. Rozměry spodní stavby a způsob osazení výrobku jsou závazné. Rozteče kotvěv rozměřovat dle rozměrů dodaného výrobku.

All product sizes have an informative character. The producer reserves the right to amend the technical specification at any time without previous warning. The size of foundation baseplate and the method of mounting of the product are imperative. Anchor spacing measure out by measurements of supplied product.

Die Abmessungen der Produkte sind informativ. Der Hersteller behält sich das Recht an Änderungen der technischen Spezifikationen vor, ohne vorher darauf hinzuweisen. Abmessungen der Fundamentierung – Unterbau und Art des Produkteinbaus sind verbindlich. Ankerabstand gemäß der gelieferten Produktabmessungen dimensionieren.

Dimensions des produits sont à titre informatif seulement. Le fabricant se réserve le droit de modifier les spécifications techniques sans préavis. Dimensions des fondations et manière de l'implantation du produit sont obligatoires. Ancre écartement dimensions à partir des dimensions du produit livré.

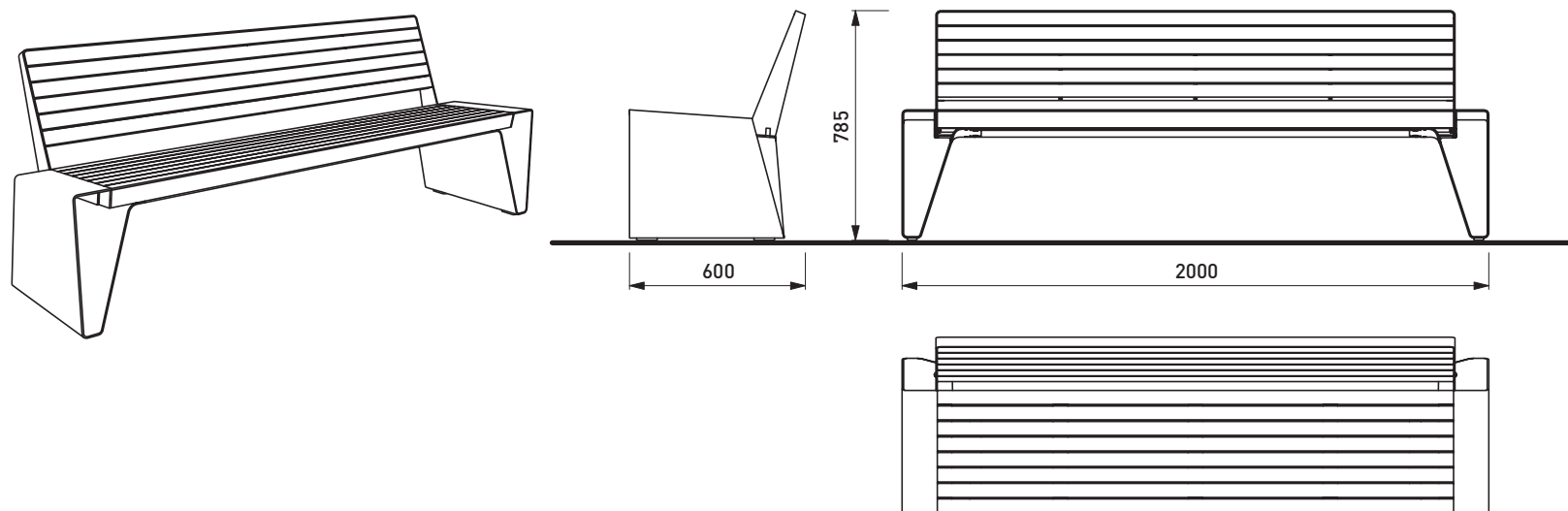
Las dimensiones de los productos tienen carácter informativo. El fabricante se reserva el derecho de cambio de la especificación técnica sin aviso previo. Tanto las dimensiones de las bases de cimentación como el sistema de fijación son inalterables. Hay que medir el espaciamiento de anclajes según las dimensiones del producto suministrado.



mmcite.com



ILLUSTRATIVE PHOTO



DATE: 28. 4. 2015 V: 01

dimensions in mm

## LRA160 - RADIUM

All rights reserved. Protection of industrial design.

Rozměry výrobků mají informativní charakter. Výrobce si vyhrazuje právo na změnu technické specifikace bez předchozího upozornění. Rozměry spodní stavby a způsob osazení výrobku jsou závazné. Rozteče kotev rozměřovat dle rozměrů dodaného výrobku.  
All product sizes have an informative character. The producer reserves the right to amend the technical specification at any time without previous warning. The size of foundation baseplate and the method of mounting of the product are imperative. Anchor spacing measure out by measurements of supplied product.  
Die Abmessungen der Produkte sind informativ. Der Hersteller behält sich das Recht an Änderungen der technischen Spezifikationen vor, ohne vorher darauf hinzuweisen. Abmessungen der Fundamentierung – Unterbau und Art des Produkteinbaus sind verbindlich. Ankerabstand gemäß der gelieferten Produktabmessungen dimensionieren.  
Dimensions des produits sont à titre informatif seulement. Le fabricant se réserve le droit de modifier les spécifications techniques sans préavis. Dimensions des fondations et manière de l'implantation du produit sont obligatoire. Ancre écartement dimensions à partir des dimensions du produit livré.  
Las dimensiones de los productos tienen carácter informativo. El fabricante se reserva el derecho de cambio de la especificación técnica sin aviso previo. Tanto las dimensiones de las bases de cimentación como el sistema de fijación son inalterables. Hay que medir el espaciamiento de anclajes según las dimensiones del producto suministrado.



mmcite.com