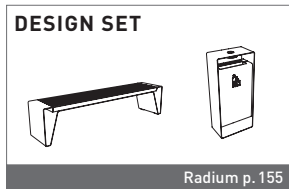


radium

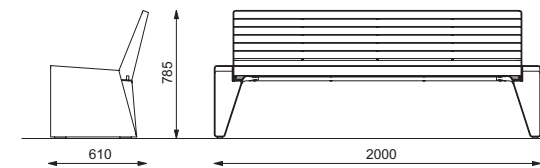
NEW 2015



LRA160

Park bench with backrest Banco de parque con respaldo Banco de parque com encosto

steel structure made of bent steel sheet, seat and backrest made of wooden lamellas
estructura de chapa de acero curvada, asiento y respaldo de láminas de madera
estrutura de chapa de aço dobrada, assento e encosto de ripas de madeira

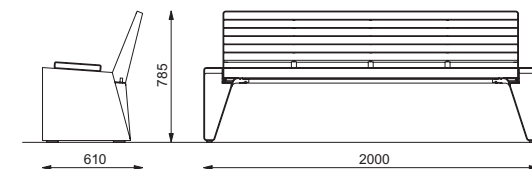
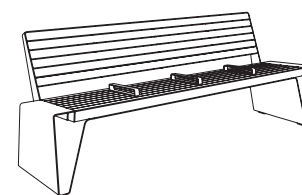


LRA160b
LRA160r
LRA160t

LRA165

Park bench with backrest and separate seats Banco de parque con respaldo y asientos seccionados Banco de parque com encosto e assentos separados

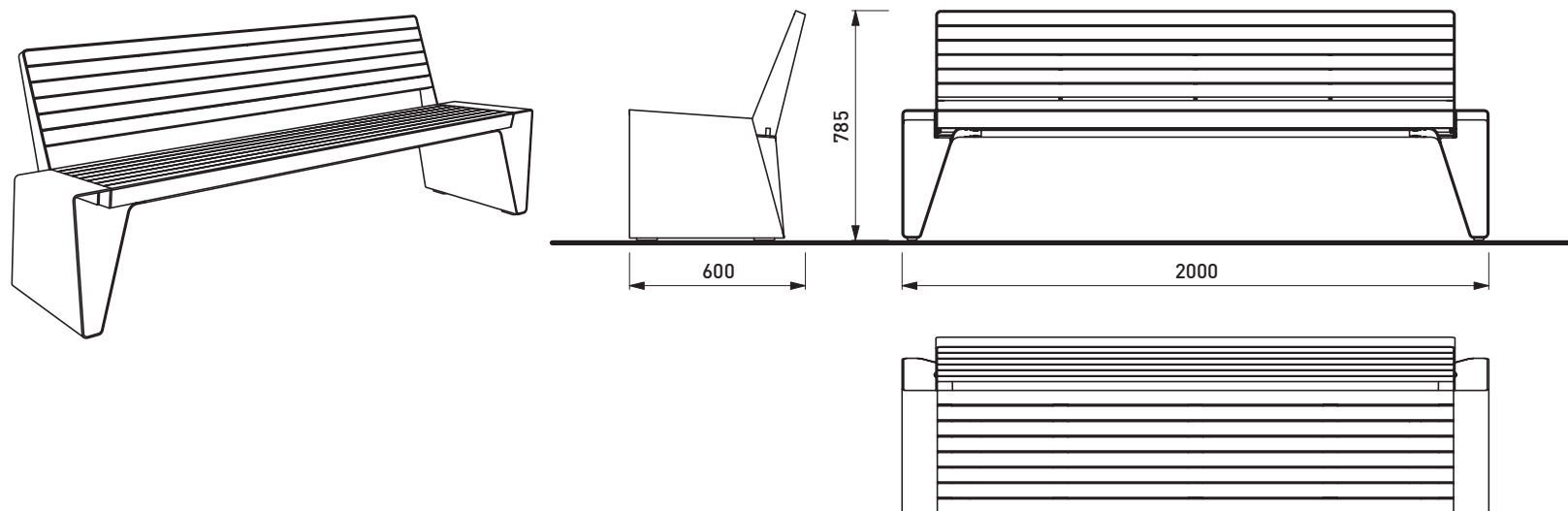
steel structure made of bent steel sheet, seat and backrest made of wooden lamellas, with stainless steel components
estructura de chapa de acero curvada, asiento y respaldo de láminas de madera, con elementos de separación de acero inoxidable
estrutura de chapa de aço dobrada, assento e encosto de ripas de madeira, com separadores de aço inoxidável



LRA165b
LRA165r
LRA165t



ILLUSTRATIVE PHOTO



DATE: 28. 4. 2015 V: 01

dimensions in mm

LRA160 - RADIUM

All rights reserved. Protection of industrial design.

Rozměry výrobků mají informativní charakter. Výrobce si vyhrazuje právo na změnu technické specifikace bez předchozího upozornění. Rozměry spodní stavby a způsob osazení výrobku jsou závazné. Rozteče kotev rozměřovat dle rozměrů dodaného výrobku.
All product sizes have an informative character. The producer reserves the right to amend the technical specification at any time without previous warning. The size of foundation baseplate and the method of mounting of the product are imperative. Anchor spacing measure out by measurements of supplied product.
Die Abmessungen der Produkte sind informativ. Der Hersteller behält sich das Recht an Änderungen der technischen Spezifikationen vor, ohne vorher darauf hinzuweisen. Abmessungen der Fundamentierung – Unterbau und Art des Produkteinbaus sind verbindlich. Ankerabstand gemäß der gelieferten Produktabmessungen dimensionieren.
Dimensions des produits sont à titre informatif seulement. Le fabricant se réserve le droit de modifier les spécifications techniques sans préavis. Dimensions des fondations et manière de l'implantation du produit sont obligatoire. Ancre écartement dimensions à partir des dimensions du produit livré.
Las dimensiones de los productos tienen carácter informativo. El fabricante se reserva el derecho de cambio de la especificación técnica sin aviso previo. Tanto las dimensiones de las bases de cimentación como el sistema de fijación son inalterables. Hay que medir el espaciamiento de anclajes según las dimensiones del producto suministrado.



mmcite.com