







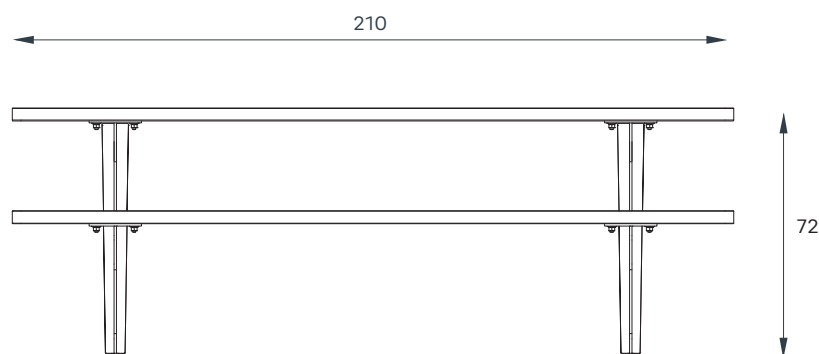
## BKT-MP-002



## BKT-MP-002

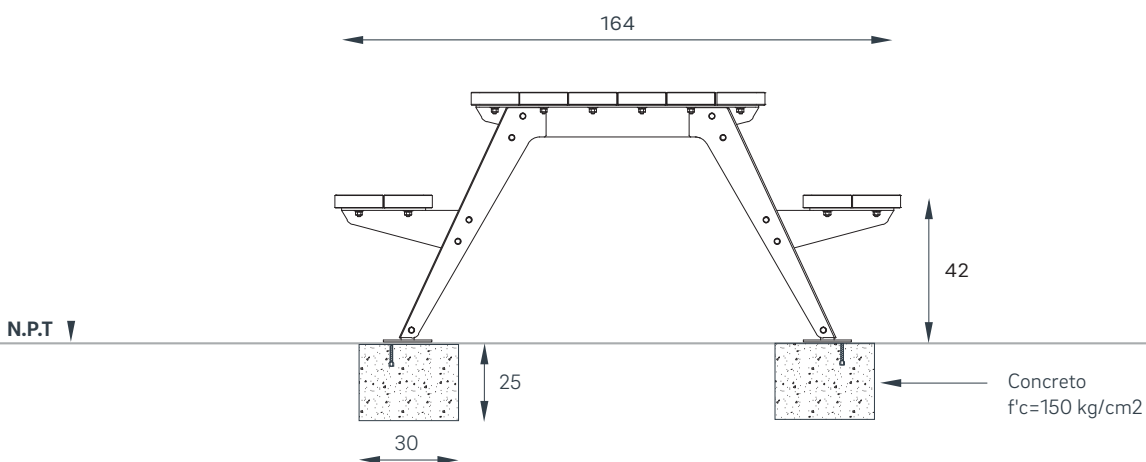
 125kg   5 años	<b>FABRICACIÓN:</b> Acero al carbón, pino tratado CCA	<b>MEDIDAS GENERALES:</b> 210 x 164 x 73 cms
	<b>ACABADO:</b> Galvanizado o galvanizado con pintura poliéster	<b>COLORES DISPONIBLES:</b>  gris oscuro  gris claro  blanco  galv.

VISTA FRONTAL





**REQUERIMIENTOS DE INSTALACIÓN** ANLAJE POR MEDIO DE TAQUETE EXPANSIVO O ANLAJE QUÍMICO, PUEDE INSTALARSE SIN ANCLAR.

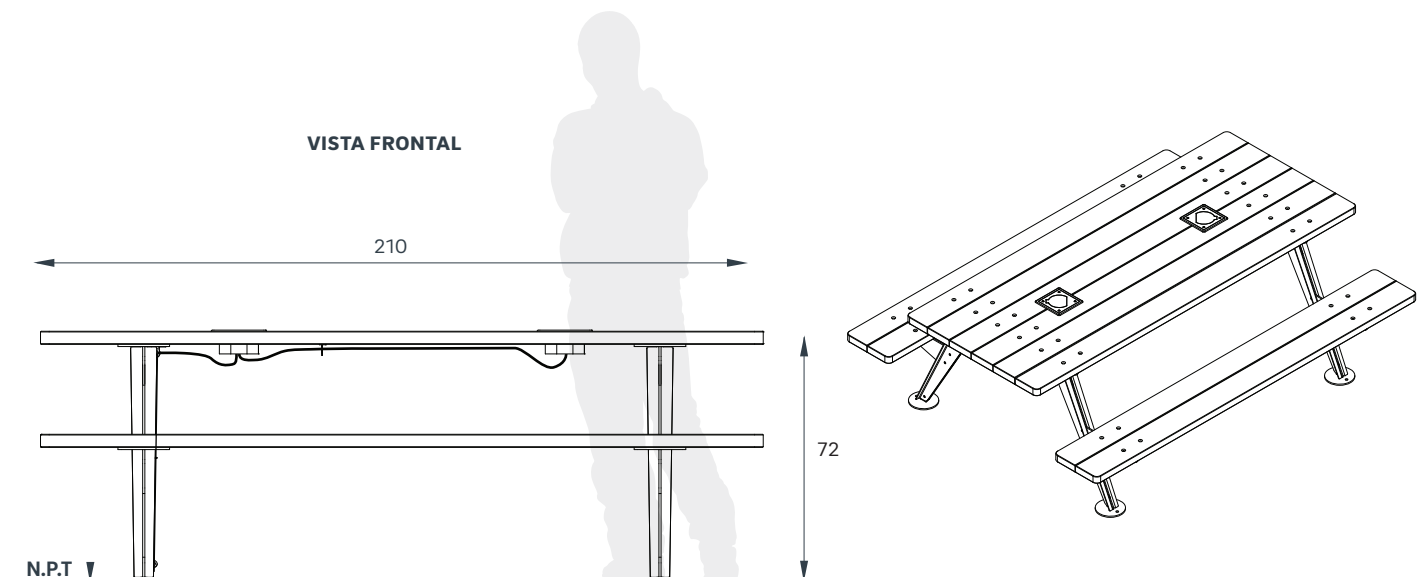
VISTA LATERAL



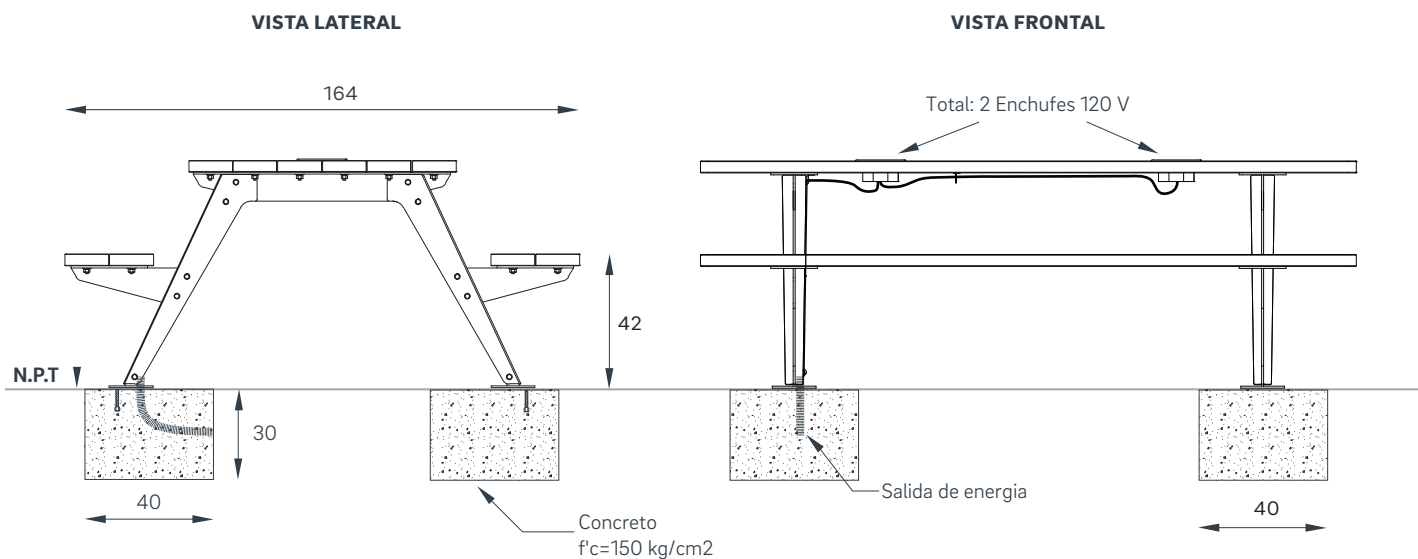
EL USO DE ESTE ARCHIVO ES SOLO PARA FINES DE CUANTIFICACIÓN Y COLOCACIÓN EN PLANOS DE ANTE-PROYECTO ARQUITECTÓNICO. QUEDA PROHIBIDO SU USO FUERA DE ESTOS FINES. TODOS NUESTROS PRODUCTOS CUENTAN CON PATENTE. LAS DIMENSIONES Ó ESPECIFICACIONES DE ESTE PRODUCTO PUEDEN VARIAR SIN PREVIO AVISO. CUALQUIER DUDA O COMENTARIO, LLAME A BKT MOBILIARIO URBANO: +52 (33) 3825 7333 / 3165 8582, O ESCRIBE A INFO@BKTMOBILIARIO.COM

## BKT-MP-002 / PLUGS

 125kg  5 años	<b>FABRICACIÓN:</b> Acero al carbón, pino tratado CCA	<b>MEDIDAS GENERALES:</b> 210 x 164 x 73 cms
	<b>ACABADO:</b> Galvanizado o galvanizado con pintura poliéster	<b>COLORES DISPONIBLES:</b>  gris oscuro  gris claro  blanco  galv.



**REQUERIMIENTOS DE INSTALACIÓN** ANLAJE POR MEDIO DE TAQUETE EXPANSIVO O ANLAJE QUÍMICO, PUEDE INSTALARSE SIN ANCLAR.



EL USO DE ESTE ARCHIVO ES SOLO PARA FINES DE CUANTIFICACIÓN Y COLOCACIÓN EN PLANOS DE ANTE-PROYECTO ARQUITECTÓNICO. QUEDA PROHIBIDO SU USO FUERA DE ESTOS FINES. TODOS NUESTROS PRODUCTOS CUENTAN CON PATENTE. LAS DIMENSIONES Ó ESPECIFICACIONES DE ESTE PRODUCTO PUEDEN VARIAR SIN PREVIO AVISO. CUALQUIER DUDA O COMENTARIO, LLAME A BKT MOBILIARIO URBANO: +52 (33) 3825 7333 / 3165 8582, O ESCRIBE A INFO@BKTMOBILIARIO.COM