



Mesa Picnic

MP-001 /ME

Picnic Table

Mesa y bancas de diseño sobrio y muy funcional. Su sistema de instalación es por medio de anclaje ahogado en concreto, el armado consiste en estructuras fabricadas con placas de acero galvanizado terminado en pintura poliéster, esta sujeta las cubiertas de la mesa y de los asientos de madera tropical, pieza térmica, cómoda al intemperie y sumamente resistente.

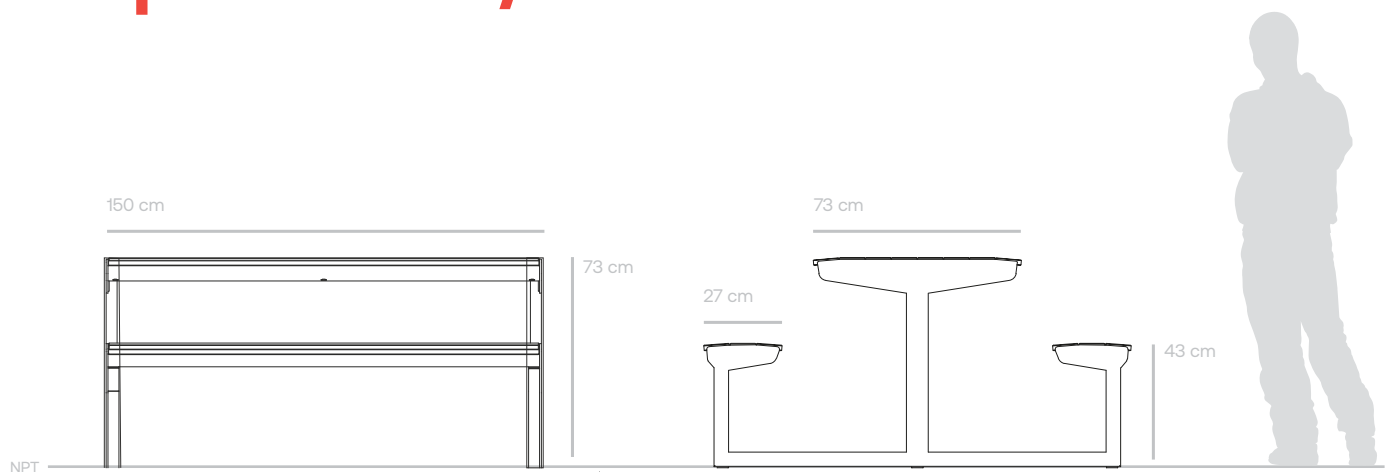
BKT
mobiliario
urbano

Composed by table and benches, this design is sober as functional. Its installation system works through a drowned anchor in concrete, the a consists in structures made with steel



Mesa Picnic / Picnic Table · MP-001 / ME

Taqueteable / Móvil

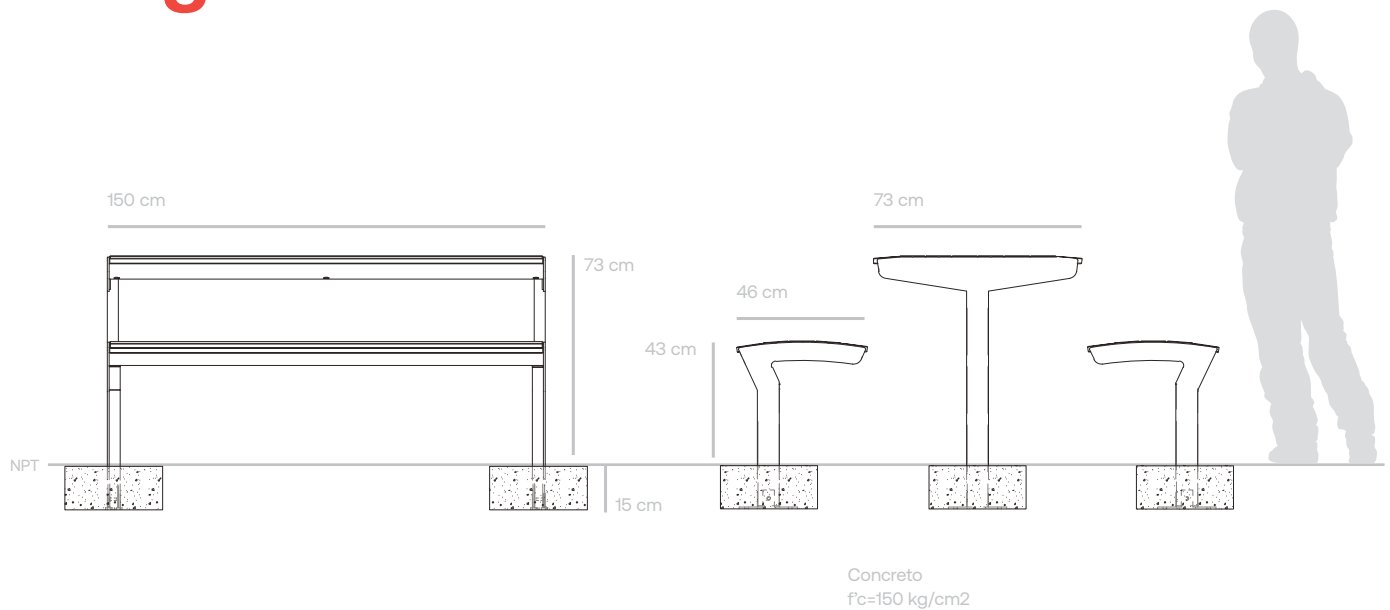


<p>PESO · WEIGHT 75 Kg</p>	<p>MATERIALES · MATERIALS Acero al carbón. Carbon steel.</p>	<p>ACABADO · FINISHING Galvanizado con pintura poliéster Natural.</p>	<p>MEDIDAS · DIMENSIONS 150X73X73 cm</p>	<p>CATEGORÍAS DE AMBIENTE Y DURABILIDAD ESTIMADA ENVIRONMENTAL CATEGORIES & ESTIMATED DURABILITY C2 Baja a C3 Media /C2 Low to C3 Mild</p>
<p>GARANTÍA · WARRANTY 5 años 5 years</p>			<p>COLOR · COLOR ●</p>	<p>30 a 60 meses de garantía de acuerdo a categoría /30 to 60 months warranty depending on category</p>



Mesa Picnic / Picnic Table · MP-001 / ME

Ahogable



<p>PESO · WEIGHT 80 kg</p>	<p>MATERIALES · MATERIALS Acero al carbón. Carbon steel.</p>	<p>ACABADO · FINISHING Galvanizado con pintura poliéster Natural.</p>	<p>MEDIDAS · DIMENSIONES 150X73X73 cm</p>	<p>CATEGORÍAS DE AMBIENTE Y DURABILIDAD ESTIMADA ENVIRONMENTAL CATEGORIES & ESTIMATED DURABILITY C2 Baja a C3 Media /C2 Low to C3 Mild</p>
<p>GARANTÍA · WARRANTY 5 años 5 years</p>			<p>COLOR · COLOR ●</p>	<p>30 a 60 meses de garantía de acuerdo a categoría /30 to 60 months warranty depending on category</p>

CATEGORÍAS DE AMBIENTE Y DURABILIDAD ESTIMADA

Grado de Corrosividad	Ambiente	Durabilidad estimada	Rango sugerido para este producto
C1 Muy Baja	Zonas secas y frías, baja humedad, algunas zonas desérticas.	60 meses	✓
C2 Baja	Zonas de baja polución, zonas urbanas y desérticas.	60 meses	✓
C3 Media	Zona urbana no marítima y marítima de baja salinidad.	30 meses	✓
C4 Alta	Zonas industriales, zonas costeras sin niebla salina.	30 meses	✗
C5 Muy alta	Zona industrial contaminada, alto grado de salinidad, cercanía a la costa.	6 meses	✗
CX Extrema	Zonas industrial muy contaminada, embarcaderos o malecones con brisa y neblina marina.	6 meses	✗

Nota: Tabla según nmea ISO 9223:2012

ENVIRONMENTAL CATEGORIES AND ESTIMATED DURABILITY

Corrosive index	Environment	Lifespan	Suggested rank for this product
C1 Very low	Dry and cold areas, low humidity, some desert areas.	60 months	✓
C2 Low	Low pollution areas, urban and desert areas.	60 months	✓
C3 Mild	Non-maritime and maritime urban area of low salinity.	30 months	✓
C4 High	Industrial areas, coastal areas without salt mist.	30 months	✗
C5 Very high	Polluted industrial zone, high degree of salinity, proximity to the coast.	6 months	✗
CX Extreme	Highly polluted industrial areas, piers or seawalls with breeze and sea mist.	6 months	✗

Note: Table according nmea ISO 9223:2012

REGISTRO DE PROPIEDAD INDUSTRIAL

DISEÑO INDUSTRIAL NO. 45971

En cumplimiento a lo dispuesto por el artículo 409 de la Ley Federal de Protección a la Propiedad Industrial se manifiesta y se hace del conocimiento público que el producto y diseños que a continuación se reproducen se encuentran protegidos ante el Instituto Mexicano de la Propiedad Industrial con el número de registro 45971 MODELO INDUSTRIAL DE MESA PARA DÍA DE CAMPO, cuyo titular es RODRIGO VÁZQUEZ ORTEGA; derechos que se encuentran vigentes y surtiendo todos sus efectos legales.

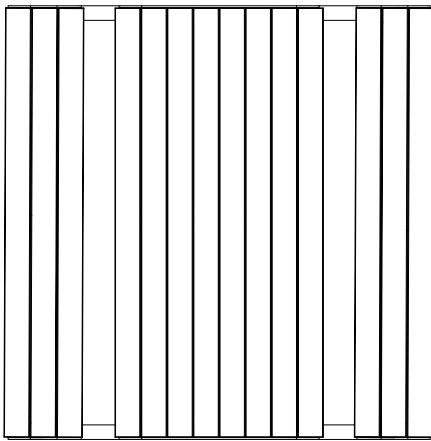


Figura 1

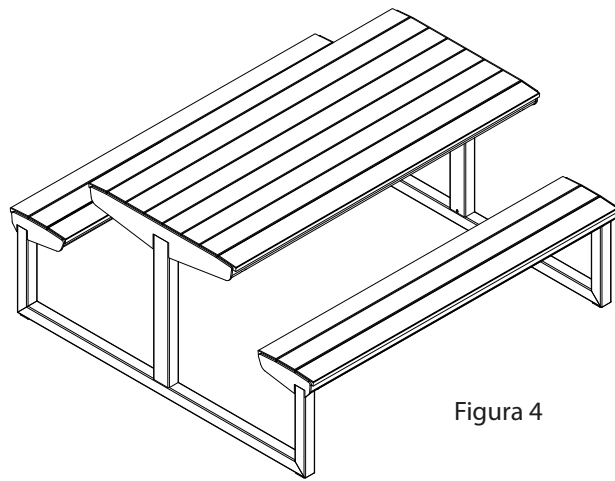


Figura 4

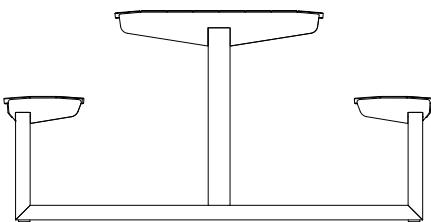


Figura 2

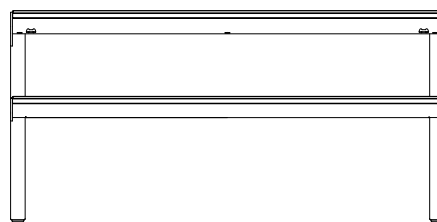


Figura 3



Para mayor información de cómo
nuestros productos colaboran a
la mejora de espacios y en crear
mejores ciudades, visita nuestro
sitio web bktmobiliario.com

Llámanos al
(33)3825 7333
(33)3165 8582

O escríbenos a
info@bktmobiliario.com

BKT
mobiliario
urbano