

Mesa Picnic

# MP-003

Picnic table

El diseño de esta mesa busca tener varias funciones; la primera es el poder ser utilizada como mesa de ping-pong y debido a su red de acero al carbón ofrece la posibilidad de modo juego. Al girarse 90° grados toma la función de una mesa auxiliar o repisa, permitiendo colocar todo tipo de objetos y darle un uso dirigido al de una mesa picnic. El diseño de la cubierta de madera tipo triplay recubierta en HPL es una pieza creada por Teddy Kelly en colaboración.

The design of this table seeks to have a variety of functions, the first one is to be able of being used as a ping-pong table and because of its carbon steel netting offers the play mode as a new possibility. Turning it at 90° takes functions as an auxiliar mini table or a shelf, allowing the colocation of any kind of of objects and give it the picnic table´s common use for a variety of activities.

The design of the table´s cover in plywood covered in HPL is an art piece created by Teddy Kelly in a collab with our piece.

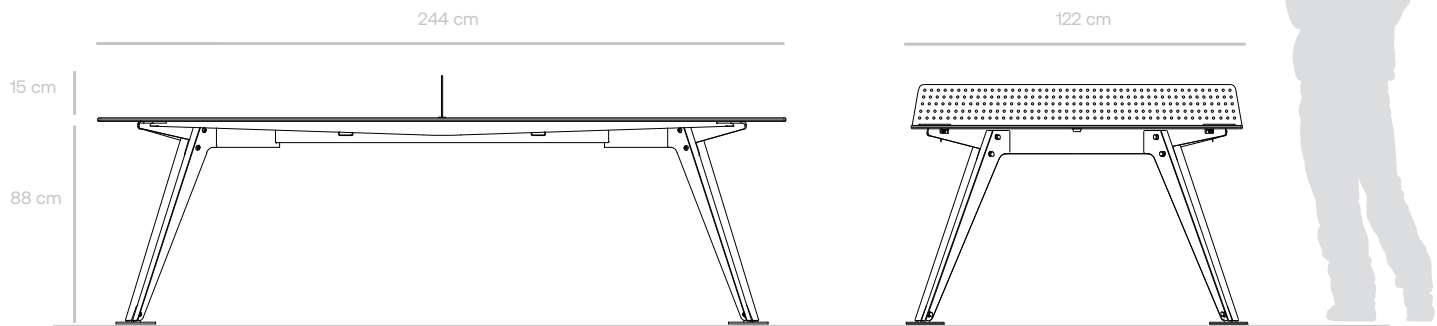
**BKT**  
mobiliario  
urbano



Mesa Picnic/Picnic Table MP-003

# Mesa Ping-Pong

Variante: Con / Sin cubierta con Ilustración de Teddy Kelly



NPT

<p><b>PESO · WEIGHT</b> 108 kg</p>	<p><b>MATERIALES · MATERIALS</b> Acero al carbón HPL</p>	<p><b>ACABADO · FINISHING</b> Triplay recubierto en HPL (High Pressure Laminate)</p>	<p><b>MEDIDAS · DIMENSIONS</b> 244 x 122 x 73 cm</p>	<p><b>CATEGORÍAS DE AMBIENTE Y DURABILIDAD ESTIMADA</b> ENVIRONMENTAL CATEGORIES &amp; ESTIMATED DURABILITY C2 Baja a C3 Media /C2 Low to C3 Mild</p>
<p><b>GARANTÍA · WARRANTY</b> 5 años 5 years</p>	<p>Carbon steel, HPL</p>	<p>Plywood covered in HPL (High Pressure Laminate)</p>	<p><b>COLOR · COLOR</b> ●</p>	<p>30 a 60 meses de garantía de acuerdo a categoría /30 to 60 months warranty depending on category</p>



## CATEGORÍAS DE AMBIENTE Y DURABILIDAD ESTIMADA

Grado de Corrosividad	Ambiente	Durabilidad estimada	Rango sugerido para este producto
C1 Muy Baja	Zonas secas y frías, baja humedad, algunas zonas desérticas.	60 meses	✓
C2 Baja	Zonas de baja polución, zonas urbanas y desérticas.	60 meses	✓
C3 Media	Zona urbana no marítima y marítima de baja salinidad.	30 meses	✓
C4 Alta	Zonas industriales, zonas costeras sin niebla salina.	30 meses	✓
C5 Muy alta	Zona industrial contaminada, alto grado de salinidad, cercanía a la costa.	6 meses	✗
CX Extrema	Zonas industrial muy contaminada, embarcaderos o malecones con brisa y neblina marina.	6 meses	✗

Nota: Tabla según nmea ISO 9223:2012

## ENVIRONMENTAL CATEGORIES AND ESTIMATED DURABILITY

Corrosive index	Environment	Lifespan	Suggested rank for this product
C1 Very low	Dry and cold areas, low humidity, some desert areas.	60 months	✓
C2 Low	Low pollution areas, urban and desert areas.	60 months	✓
C3 Mild	Non-maritime and maritime urban area of low salinity.	30 months	✓
C4 High	Industrial areas, coastal areas without salt mist.	30 months	✓
C5 Very high	Polluted industrial zone, high degree of salinity, proximity to the coast.	6 months	✗
CX Extreme	Highly polluted industrial areas, piers or seawalls with breeze and sea mist.	6 months	✗

Note: Table according nmea ISO 9223:2012



Para mayor información de cómo  
nuestros productos colaboran a  
la mejora de espacios y en crear  
mejores ciudades, visita nuestro  
sitio web [bktmobiliario.com](http://bktmobiliario.com)

Llámanos al  
**(33)3825 7333**  
**(33)3165 8582**

O escríbenos a  
[info@bktmobiliario.com](mailto:info@bktmobiliario.com)

**BKT**  
mobiliario  
urbano