



ZELT EVO es un contador de alta precisión para ciclistas y scooters. Más preciso, más eficiente y escalable, ZELT EVO es una nueva generación de contadores autónomos, de baterías con duración de 1 o más años. Su conteo de alta precisión nos da una clara visión de las facilidades de los usuarios. Los bucles de detección se pueden instalar en cualquier tipo de superficie.

- + **Conteo de ciclistas y scooters**
- + **Conteo de alta precisión**
- + **datos con marca de tiempo**
- + **detección de dirección**
- + **Alimentación por baterías**
- + **Actualización remota automática**

Contador de usuarios

El ZELT EVO te permite contar ciclistas y scooters para ver fácilmente las tendencias de tráfico.

Dos versiones te permiten contar y diferenciar entre ciclistas y scooters, así como su registro de tiempo. La primera (SD) cuenta ciclistas en todo tipo de vías, la segunda (HD) cuenta scooters en vías dedicadas y detecta la dirección de los usuarios. *Opcional.



La versión SD de ZELT EVO Te permite conteos más precisos para ciclistas en todas las condiciones. Los grupos son contados, y cualquier otro vehículo que no sea bicicleta se excluye del conteo.



La versión HD de ZELT EVO Registra el conteo y la dirección de los ciclistas y scooters en vías dedicadas. Para agregar calidad en los datos, cuenta con registro de tiempo.

ZELT^{EVO}

Todos los productos Eco-Counter son diseñados, desarrollados y fabricados en Francia.

Características generales

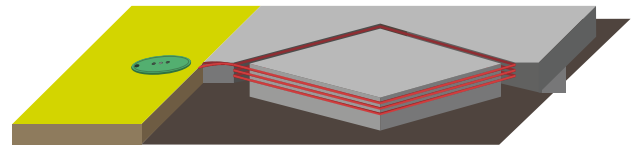
Tecnología	Bucle electromagnético
Fuente de poder	Alimentado por Baterías
Calibración	Autocalibración
Ancho cubierto	+ Sin detección de dirección: hasta 39' (12m) + Con detección de dirección: hasta 19' (6m)
Conteo de Usuarios	+ Ciclistas + Scooters (opcional) Conteo con clasificación de bicicletas y scooters en ciclovías separadas.
Frecuencia de transmisión	+ Standard : Dos veces al día + Desde cada 15 minutos a dos veces al día
Grabación de datos	+ Agregados: cada 60 minutos o 15 minutos (opcional) + Máximo 40.000 rcas de tiempo de datos con dirección
Configuración	Configuración usando la app Eco-Link Evo
Conectividad	+ LTE Cat-M1/NB-IOT

Transmisión automática de datos incluida en la licencia Expert/Expert+ sujeto a suficiente cobertura de red.

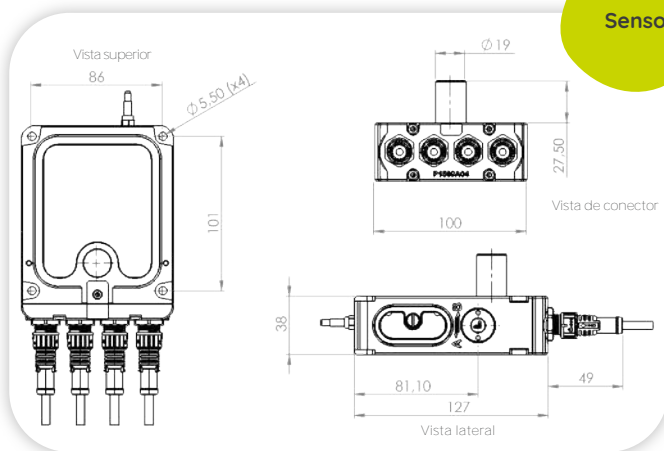
Características físicas

Conectores	+ 2 x 4 conectores de bucle + 1 conector de paquete de baterías + 1 conector de contacto seco
Instalación	+ Prof. de ranurado: 1.57" - 1.96" (40 - 50 mm) + Ancho de ranurado 0.78" (20 mm) + Registro instalado en la cercanía
Clasificación IP	IP 68
Dimensión de Bucle de detección	+ Largo del Bucle: 31.5" - 59" (80 - 150 cm) + Ancho del Bucle: 15.7" (40 cm)

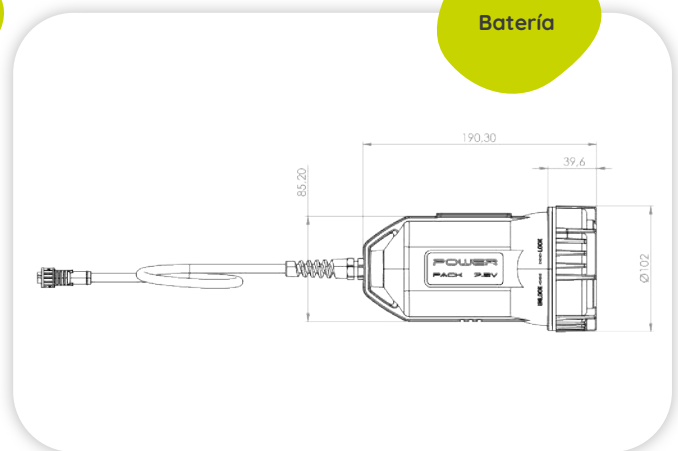
Ejemplo de instalación



Dimensiones



Sensor



Batería

Productos adicionales para soportar tu estrategia de conteo:

MULTI Urban:

Contador permanente Urbano, para Peatones y Cicl.



MULTI Nature:

Contador permanente Natural, para Peatones y Cicl.



Herrera y Cairo 980 | 44200 Guadalajara | México
+52 33 3825 7333

www.bk tm ob illiar io .com

BKT
mobiliario urbano